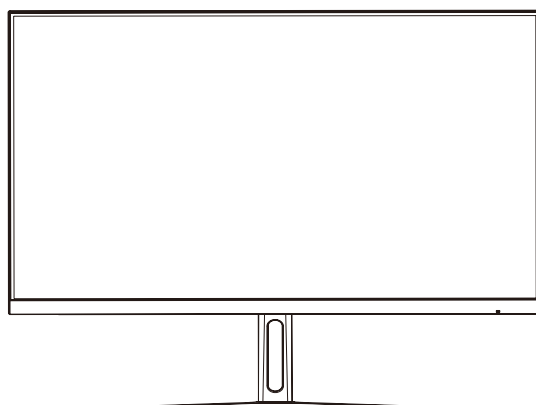


# **THOMSON**



**Herní monitor s rozlišením Full HD**

**M24FG2Y14**



[tv.mythomson.com](https://tv.mythomson.com)



[tv.mythomson.com/  
en/Support/FAQs/](https://tv.mythomson.com/en/Support/FAQs/)



[tv.mythomson.com/  
Support/Product-Registration/](https://tv.mythomson.com/Support/Product-Registration/)

# DŮLEŽITÉ

PŘED POUŽITÍM TOHOTO MONITORU SI PEČLIVĚ PŘEČTĚTE NÁVOD K OBSLUZE A USCHOVEJTE SI JEJ PRO BUDOUCÍ POUŽITÍ.  
BARVA A VZHLED SE MOHOU LIŠIT V ZÁVISLOSTI NA KONKRÉTNÍM MODELU VÝROBKU.  
SPECIFIKACE MOHOU BÝT V BUDOUCNU BEZ PŘEDCHOZÍHO UPOZORNĚNÍ ZMĚNĚNY ZA ÚČELEM ZLEPŠENÍ VÝKONU.

## Obsah

<b>1 Důležité informace o výrobku</b> .....	3
<b>2 UPOZORNĚNÍ</b> .....	3
<b>3 Balení</b> .....	6
<b>4 Instalace základny</b> .....	7
<b>5 Přenášení a zvedání monitoru</b> .....	7
<b>6 Instalace na stůl</b> .....	8
<b>7 Nastavení úhlu</b> .....	8
<b>8 Instalace na stěnu</b> .....	9
<b>9 Připojení kabelu</b> .....	9
<b>10 Ovládání panelu</b> .....	10
<b>11 Používání nabídky OSD (On-Screen Display)</b> .....	11
<b>12 tipů pro ekologické používání monitoru Thomson</b> .....	13
<b>13 Ostatní</b> .....	13
<b>14 Řešení problémů</b> .....	14
<b>15 Technické specifikace</b> .....	15
<b>15.1 Omezení pro jednotlivé země</b> .....	15
<b>15.2 Licence</b> .....	15

# 1 Důležité informace o výrobku

**Před použitím přístroje si přečtěte návod k použití a uschovejte jej pro pozdější použití.**

Zařízení s tímto symbolem je elektrický spotřebič třídy II nebo s dvojitou izolací. Je navrženo tak, aby nevyžadovalo bezpečnostní připojení k elektrickému uzemnění.

## Úložiště

Vaše zařízení bylo před odesláním pečlivě zkontrolováno a zabaleno. Při rozbalování se ujistěte, že jsou v něm všechny součásti, a obal uchovávejte mimo dosah dětí.

Doporučujeme, abyste si karton ponechali po dobu záruky, aby bylo vaše zařízení dokonale chráněno v případě opravy nebo záruky.

## Směrnice o OEEZ

Toto označení znamená, že tento výrobek by neměl být likvidován společně s ostatními odpady z domácností v celé EU. Zodpovědně jej recyklujte, abyste podpořili udržitelné opětovné využívání materiálových zdrojů. Chcete-li použité zařízení vrátit, využijte prosím systémy pro vrácení a sběr odpadu nebo se obraťte na prodejce, u kterého byl výrobek zakoupen.

Určeno pouze pro vnitřní použití v členských státech EU a státech ESVO.

AT BE BG CH CY CZ DE DK EE ES FI FR GR HR HU IE IS IT LI LT LU LV MT NL NO PL PT RO SI SK SE TR UK (NI)

## Podpora

Často kladené dotazy, příručky, nápověda a podpora:

**[tv.mythomson.com/support](http://tv.mythomson.com/support)**

## Bezpečnostní informace

Při extrémních povětrnostních podmínkách (bouřky, blesky) a při delší nečinnosti (odjezd na dovolenou) odpojte výrobek od elektrické sítě.

Síťová zástrčka slouží k odpojení monitoru od elektrické sítě, a proto musí zůstat snadno ovladatelná. Pokud monitor není od elektrické sítě odpojen, bude zařízení odebírat energii pro všechny situace, i když je výrobek v pohotovostním režimu nebo vypnutý.

**Důležité:** Před instalací nebo provozem si důkladně přečtěte tento návod.

# 2 UPOZORNĚNÍ

**Toto zařízení je určeno k používání osobami (včetně dětí), které jsou schopny / mají zkušenosti s obsluhou takového zařízení bez dozoru, pokud jim osoba odpovědná za jejich bezpečnost neposkytlá dohled nebo pokyny týkající se používání zařízení.**

- Neumísťujte tento výrobek do blízkosti nebo nad elektrická topná tělesa či radiátory nebo na místa vystavená přímému slunečnímu záření.

- Do blízkosti výrobku neumísťujte predmety, ktoré vytvárajú teplo (napr. svíčky, popelníky, kadidlo, horľavé plyny alebo výbušné látky apod.).
- Na monitor nepokládejte nádoby naplnené vodou, pretože by mohlo dôjsť k požáru alebo úrazu elektrickým prúdom.
- Nevystavujte výrobok pôsobeniu olejovitých látok alebo chemických prostriedkov, pretože by mohlo dôjsť k korozi plášte výrobku.
- Nevystavujte tento výrobok dešti alebo v blízkosti vody (napr. vana, umyvadlo, kuchynský drez, drez v prádelni, mokry sklep, bazén).
- Pokiaľ sa výrobok náhodne namočí, nefunguje normálne, zejména pokiaľ vydáva neobvyklý zvuk alebo zápach, okamžite odpojte zástrčku ze zásuvky a obráťte sa na autorizovaného predajcu alebo servisnú stredisko, kde vám poskytnú ďalšiu pomoc.
- Pri čistení monitoru používajte suchý, mäkký hadič, ktorý neobsahuje horľavé látky. Pred čistením nezapomeňte odpojiť napájací kábel alebo napájací adaptér.
- Nepreťažujte zásuvky, predlžovacie šnúry ani integrované zásuvky, pretože by mohlo dôjsť k požáru alebo úrazu elektrickým prúdom.
- Napájací kábel alebo napájací adaptér by mal byť umiestnený na mieste, kde na neho nebude šlápnuto alebo kde nebude stlačený predmety nad ním alebo vedľa neho, a zvláštnu pozornosť by mala byť venovaná vodičom u zástrčky, u integrovaných zásuvek a u zásuvky monitoru.
- Pred pripojením napájacieho kábelu k napájacímu adaptéru alebo napájacímu rozhraní monitoru (v závislosti na skutočnom štýle výrobku) sa uistite, že miestny zdroj napájania spĺňa požiadavky na vstupnú napätie napájacieho adaptéru alebo monitoru. Nedotýkajte sa vnútru tohto výrobku, aby ste predišli úrazu elektrickým prúdom. Kryt tohto výrobku smie otvárať iba kvalifikovaný technik.
- Zástrčka napájacieho kábelu by mala byť ľahko prístupná. Nepokládejte monitor, nábytok apod. na napájací kábel. Poškodený napájací kábel/zástrčka môže spôsobiť požár alebo úraz elektrickým prúdom. S napájacím káblom manipulujte iba za zástrčku, neodpojíte monitor ťahaním za napájací kábel. Nikdy sa nedotýkajte napájacieho kábelu/zástrčky mokrymi rukami, mohlo by dôjsť k zkratu alebo úrazu elektrickým prúdom. Nikdy nedelajte na napájacím káblu uzol ani jej nesvazujte s inými káblami. Pri poškodení musí byť vymenený, to by mal robiť iba kvalifikovaný personál.
- NIKDY nepokládejte monitor na látku alebo iné materiály, ktoré sa môžu nachádzať medzi sadou monitoru a podporným nábytkom.
- Nepokládejte monitor na podlahu a šikmé plochy.
- Pokiaľ plánujete nechať monitor dlhšiu dobu nepoužívaný alebo pokiaľ sa chystáte byť mimo domov (zejména pokiaľ sú tu deti, starší ľudia alebo osoby so zdravotným postihnutím, ktoré zostávajú samy), nezapomeňte odpojiť zástrčku alebo napájací adaptér ze zásuvky.
- Nahromadený prach môže spôsobiť jiskrenie a zahrievanie napájacieho kábelu alebo napájacieho adaptéru alebo zhoršenie izolácie napájacieho kábelu alebo napájacieho adaptéru, čo môže mať za následok úraz elektrickým prúdom, únik proudu alebo požár.
- Po presunutí monitoru z chladného prostredia do teplého nechajte monitor pred zapnutím chvíľu stáť, aby sa prípadná kondenzácia uvnitř zcela rozptýlila a vyschla.
- Pokiaľ plánujete tento výrobok inštalovať v prašnom prostredí, pri vysokých alebo nízkych teplotách, vysokej vlhkosti, v prostredí s obsahom chemikálií a na miestach s nepretržitým prevádzkou (napr. na letiskách, nádražiach apod.), určite sa obráťte na

autorizované servisní středisko, které vám poskytne další pomoc. V opačném případě může dojít k vážnému poškození monitoru.

- Dětem je zakázáno na tento výrobek lézt.
- Neinstalujte tento výrobek na nestabilní místo, například na vratkou polici, šikmou podlahu nebo místo vystavené vnějším vibracím.
- Pečlivě připevněte nožičky / stojan k výrobku. Pokud je stojan opatřen šrouby, pevně je utáhněte, aby se monitor nenakláněl. Šrouby neutahujte příliš silně.
- Nepokládejte monitor na podlahu a šikmé plochy.
- Abyste zabránili nebezpečí udušení, uchovávejte plastové sáčky mimo dosah kojenců, dětí a domácích zvířat.

**PŘEDEVŠÍM - NIKDY nedovolte nikomu, zejména dětem, aby do obrazovky strkali nebo do ní naráželi, aby cokoli strkali do otvorů, štěrbin nebo jiných otvorů v pouzdře.**



#### RADY UŽIVATELŮ

Na základě legislativního nařízení č. 49 ze dne 14. března 2014

"Provádění směrnice 2012/19/EU o odpadech z elektrických a elektronických zařízení (OEEZ)"

Toto označení znamená, že tento výrobek by neměl být likvidován společně s ostatními odpady z domácností, ale měl by být likvidován odděleně od ostatních odpadů. Uživatel by proto měl výrobek se všemi základními součástmi odevzdat do recyklačních center pro elektrický a elektronický odpad nebo jej předtím vrátit prodejci, aby si zakoupil nový výrobek jako ekvivalentní typ, a to v poměru 1:1 nebo 1:0 u výrobků, které mají větší stranu menší než 25 cm. Správná likvidace starého spotřebiče pomůže zabránit případnému poškození životního prostředí a lidského zdraví a podpoří recyklaci materiálů. Nezákonná likvidace výrobku by měla pro uživatele znamenat správné sankce na základě legislativní vyhlášky č. 484/2000 Sb. 49 ze dne 14. března 2014.

Provozní teplota: -10°C~35°C

Toto zařízení splňuje limity ozáření stanovené pro nekontrolované prostředí. Toto zařízení by mělo být instalováno a provozováno v minimální vzdálenosti 20 cm mezi zářičem a vaším tělem.

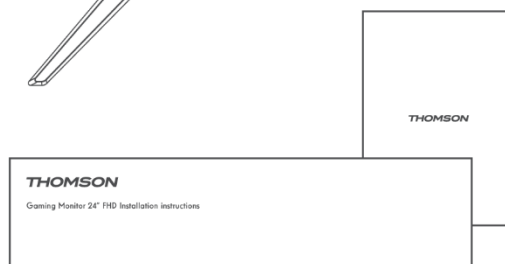
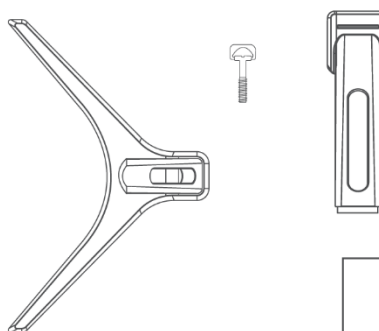
**CE** Společnost Careca Italia SpA prohlašuje, že tento výrobek je v souladu se směrnicí 2014/30/EU, směrnicí 2014/35/EU, směrnicí 2009/125/ES, směrnicí (EU) 2017/1369, směrnicí 2011/65/EU a následnými aktualizacemi.

Úplné znění EU prohlášení o shodě je k dispozici online.

### 3 Balení

1. Zkontrolujte, zda jsou všechny položky součástí sady monitoru. Pokud některé položky chybí, kontaktujte včas svého prodejce.
2. Barva a tvar položky se mohou u jednotlivých modelů lišit.
3. Dodávané kabely se mohou lišit v závislosti na zakoupeném produktu.

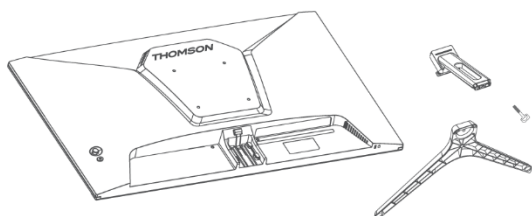
Manuální	Stručný návod k použití	Záruční list
Kabel	Kabel HDMI	Platí pouze pro monitory s porty HDMI. Ne všechny modely jsou dodávány s kabelem HDMI, toto příslušenství lze zakoupit samostatně.
Ostatní	Adaptér	



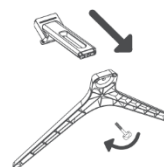
## 4 Instalace základny

Pokyny k rozbalení monitoru naleznete v příručce Rychlá instalace (QIG). Sestavte televizor na rovný povrch a položte jej na látku.

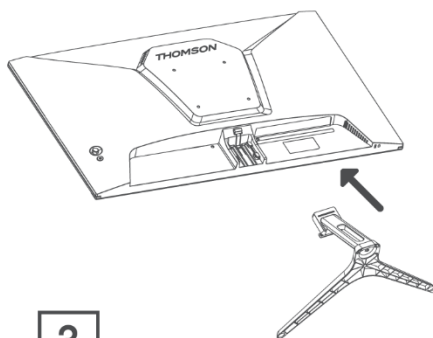
(\*Funkce monitoru se mohou lišit v závislosti na modelu, rozhodující je skutečný výrobek)



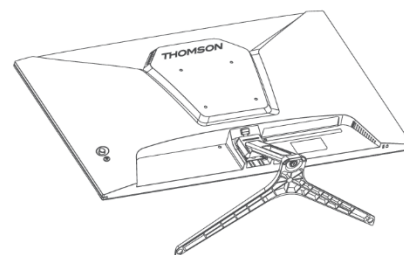
1



2



3



4

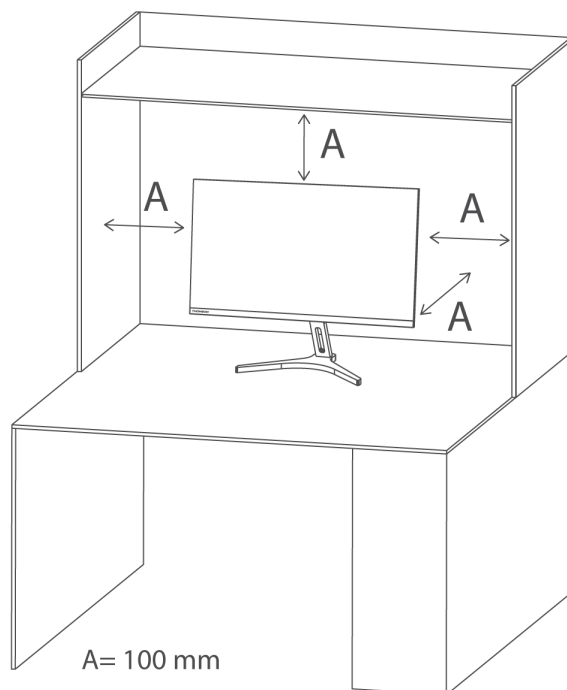
## 5 Přenášení a zvedání monitoru

Abyste zajistili bezpečnou přepravu monitoru a zabránili jeho poškrábání nebo poškození, dodržujte tyto pokyny bez ohledu na jeho tvar a velikost.

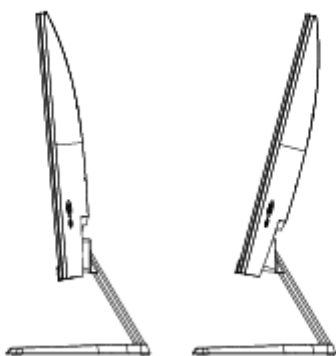
- Před přenesením monitoru jej vložte do původní krabice/obalu.
- Před jakoukoli činností s monitorem odpojte napájecí kabel a ostatní kabely.
- Pevně držte spodní a boční část monitoru. Samotný panel nedejte.
- Dbejte na to, aby obrazovka nebyla vystavena ostrým předmětům a aby byla v bezpečné vzdálenosti od jiných materiálů, které by ji mohly poškodit.
- Abyste monitor správně přenesli, ujistěte se, že je ve vzpřímené poloze a ne na boku.

## 6 Instalace na stůl

Umístěte monitor na stůl do svislé polohy. Monitor musí být vzdálen alespoň 100 mm od stěn, aby bylo zajištěno dostatečné větrání.



## 7 Nastavení úhlu



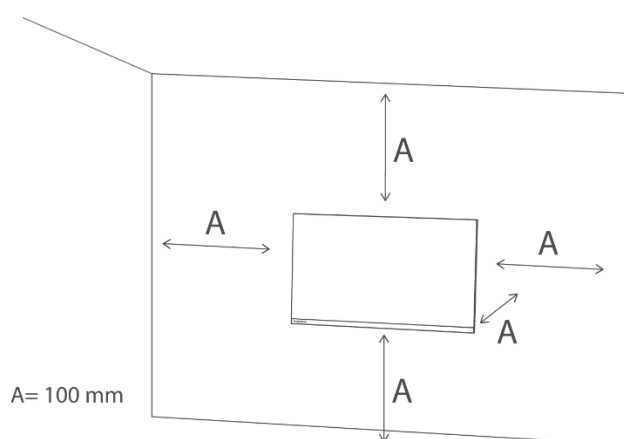
- Nákresy jsou pouze orientační a podívejte se na skutečný monitor.
- Úhel obrazovky lze nastavit dopředu - 5° a dozadu 15° pro pohodlný úhel.
- Při nastavování úhlu monitoru dávejte pozor, abyste se nedotkli oblasti obrazovky nebo na ni netlačili.



## 8 Instalace na stěnu

Monitor splňuje specifikace desky pro montáž na stěnu nebo jiných kompatibilních zařízení.

Monitor by měl být nainstalován tak, aby na každé straně monitoru bylo alespoň 100 mm místa a 100 mm od stěny, aby bylo zajištěno dostatečné větrání. Šrouby, deska monitoru nebo jiná kompatibilní zařízení musí mít certifikaci VESA a musí být použity v souladu se standardy VESA.



Poznámka: deska pro montáž na stěnu **ani** jiná kompatibilní zařízení **nejsou** součástí balení společně s monitorem.

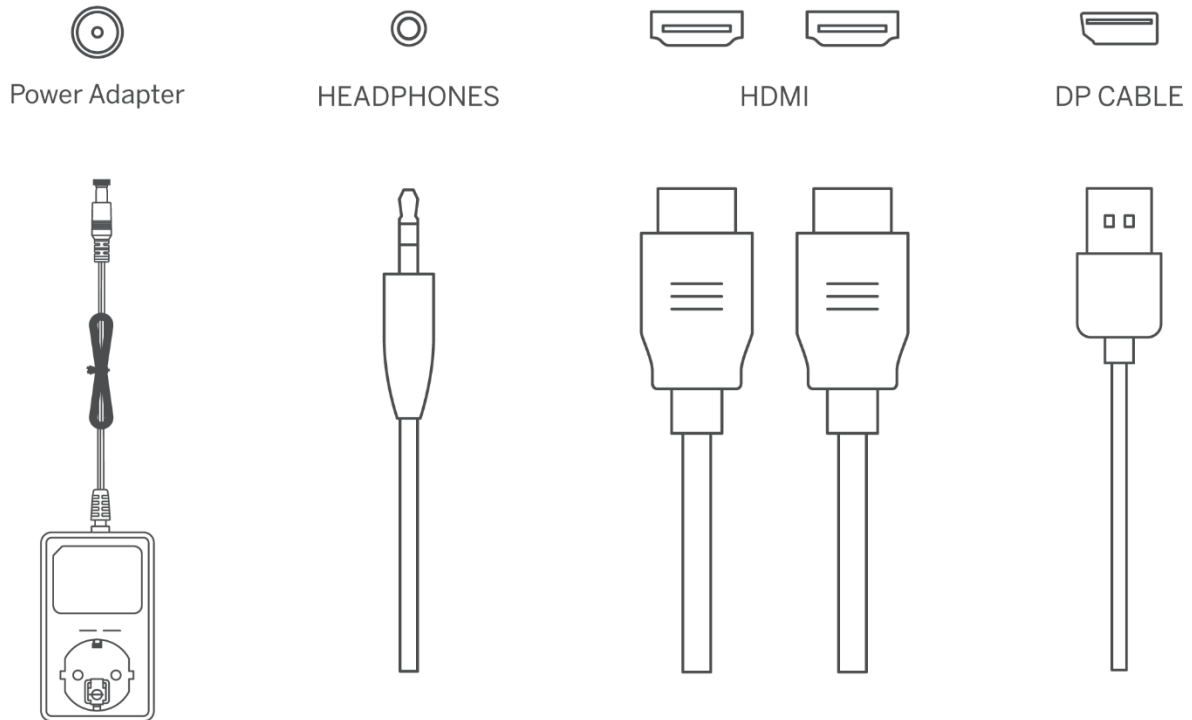
## 9 Připojení kabelu

V závislosti na modelu výrobku se mohou informace o konfiguraci na zadní straně monitoru lišit.

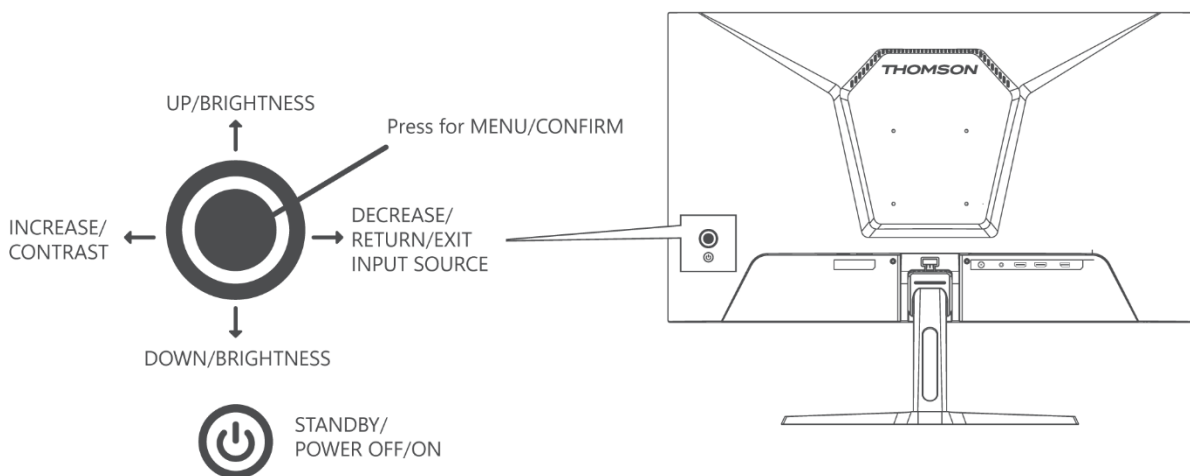
Před připojením produktu si nezapomeňte přečíst následující informace.

1. Před připojením výrobku zkontrolujte oba konektory na dodaném signálním kabelu (kabelech) a tvar a umístění konektorů na výrobku a externích zařízeních.
2. Před připojením výrobku se ujistěte, že napájecí kabel není ohnutý nebo poškozený.
3. Připojte napájecí kabel k výrobku a zapojte jej do elektrické zásuvky. Pokud zaznamenáte jakýkoli neobvyklý provoz výrobku, ihned jej odpojte od sítě a kontaktujte prodejce.
4. Po připojení výrobku si nezapomeňte přečíst návod k obsluze, abyste se seznámili s funkcemi výrobku, bezpečnostními opatřeními a dalšími informacemi potřebnými pro správné používání výrobku.

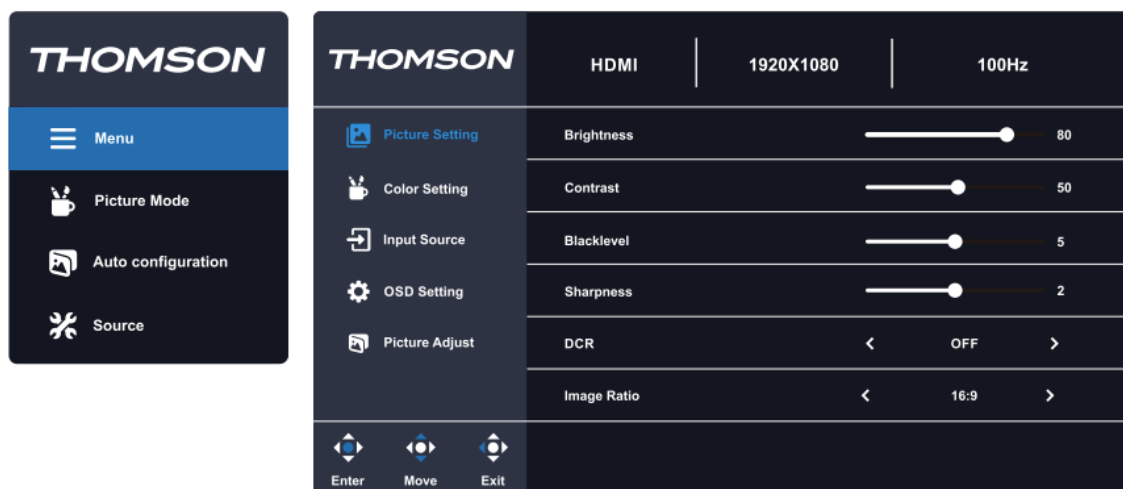
HDMI	HDMI: Pomocí kabelu HDMI připojte port HDMI výrobku k portu HDMI OUT jiného zařízení, které chcete připojit.		
DP	DP: Pomocí kabelu DisplayPort (DP) připojte port DP produktu k portu DP OUT jiného zařízení, které chcete připojit.	DC IN	DC IN 12V: K připojení portu použijte dodaný adaptér. Všimněte si, že tento port podporuje pouze 12 V. Neoriginální adaptér konzultujte s autorizovaným servisním střediskem.



## 10 Ovládání panelu



## 11 Používání nabídky OSD (On-Screen Display)



1. Chcete-li zobrazit nabídku OSD, stiskněte navigační tlačítko na zadní straně monitoru.
2. Pro pohyb v nabídce stiskněte tlačítka nahoru/dolů.
3. Chcete-li vybrat kartu nastavení, stiskněte navigační tlačítko nebo pravou klávesu.
4. Chcete-li upravit nastavení, vyberte jedno z nich a pomocí tlačítek vpravo/vlevo proveďte úpravu.
5. Chcete-li se vrátit do předchozí nabídky, stiskněte levou klávesu.
6. Nabídku OSD ukončíte stisknutím levého tlačítka, dokud ji neukončíte.

Hlavní menu	Dílčí menu	Možnosti	Popis
Nastavení obrázku	Jas	0-100	Nastavení jasu displeje
	Kontrast	0-100	Nastavení kontrastu displeje
	Blacklevel	0-10	Nastavení hloubky černé barvy
	Ostrost	0-4	Nastavení ostrosti displeje
	DCR	Zapnuto/vypnuto	Zapnutí/vypnutí funkce dynamického kontrastního poměru (DCR)
	Poměr obrázků	Auto/16:9/4:3	Nastavení poměru stran displeje
Nastavení barev	Režim Picture Mode	Energy Star/Standard/Film/Office/FPS/RTS/Racing/sRGB	Výběr předvolby režimu Picture Mode
	Gamma	Vypnuto/1,8/2,0/2,2/2,4	Úprava úrovně gamma displeje

	Nízké modré světlo	Vypnuto / slabé / střední / Silný	Nastavení úrovně modrého světla displeje
	Teplota barev	Teplý/Uživatel/ Cool/Normal	Nastavení teploty barev displeje
	Červená	0-100	Přízpůsobení parametrů RGB
	Zelená	0-100	
	Modrá	0-100	
Vstupní zdroj	Auto	Zapnuto/vypnuto	Umožňuje automatické přepnutí monitoru na poslední aktivní vstup.
	Výběr vstupu	HDMI/VGA	Výběr vstupu monitoru
Nastavení OSD	Jazyk	Angličtina Španělština Francouzština Němčina	Nastavení jazyka nabídky OSD
	H.Poloha	0-100	Nastavení horizontální polohy OSD
	V.Pozice	0-100	Nastavení svislé polohy OSD
	Časový limit	0-60	Nastavení doby, po kterou zůstane OSD aktivní, v sekundách
	Transparentnost	0-100	Nastavení hodnoty průhlednosti OSD
	DDC/CI	Zapnuto/vypnuto	Umožňuje zařízení ovládat nastavení displeje.
	Obnovení	NEUPLATŇUJE SE	Obnovení konfigurace monitoru
Úprava obrázku	Automatická konfigurace	/	Automatické nastavení konfigurace displeje
	Automatická barva	/	Automatické nastavení barev displeje
	H.Poloha	0-100	Lze jej nastavit pouze pomocí VGA
	V.Pozice	0-100	
	Hodiny	0-100	
	Fáze	0-100	
Automatická konfigurace	Automatická úprava nastavení monitoru na optimální nastavení		

## 12 tipů pro ekologické používání monitoru Thomson

Chcete-li snížit spotřebu energie a minimalizovat svou ekologickou stopu při používání monitoru Thomson, dodržujte tyto jednoduché ekologické postupy:

- **Aktivujte úsporný režim:** Zapněte **úsporný režim** monitoru, abyste snížili spotřebu energie, když se monitor nepoužívá. Toto nastavení pomáhá ztlumit jas a šetřit energii v době nečinnosti.
- **Nastavení jasu a kontrastu:** Snižte nastavení jasu a kontrastu na příjemnou úroveň. Tím nejen snížíte spotřebu energie, ale také prodloužíte životnost monitoru.
- **Vypněte, když se nepoužívá:** Vždy vypněte monitor, když jej přestanete používat, zejména při delší nečinnosti. Případně nastavte kratší **režim spánku** nebo časovač automatického vypnutí.
- **Odpojení při nečinnosti:** Odpojte monitor, když se delší dobu nepoužívá, například během dovolené nebo delší nepřítomnosti. Zabráníte tak fantomové spotřebě energie.

**Správná likvidace:** Po skončení životnosti monitoru jej zodpovědně recyklujte a odevzdejte na určeném sběrném místě elektronického odpadu v souladu se **směrnicí o odpadních elektrických a elektronických zařízeních**. Tím je zajištěna správná likvidace a podpořeno udržitelné opětovné využití materiálů.

## 13 Ostatní

Funkce Plug and Play:

Tento monitor lze nainstalovat do jakéhokoli kompatibilního systému Plug and Play. Součinnost mezi monitorem a počítačovým systémem zajišťuje optimální provozní podmínky a nastavení monitoru.

Ve většině případů bude instalace monitoru automatická, pokud uživatel nezvolí jiné nastavení.

Přijatelné mrtvé pixely:

Displej tohoto produktu je vyroben pomocí pokročilého polovodičového procesu s přesností více než 1 ppm (parts per million).

Některé pixely však mohou být při zobrazení červené, zelené, modré nebo bílé barvy příliš světlé nebo tmavé. Klidně jej používejte, protože kvalita je uspokojivá.

Toto zařízení je zařízení IT třídy B.

Při změně úhlu pohledu uživatele na obrazovku se může na okraji rámu výrobku objevit světlo LED, ale tento jev není pro lidské tělo škodlivý a nemá vliv na vlastnosti a výkon výrobku.

## 14 Řešení problémů

Zobrazí se černá obrazovka / výrobek nelze zapnout:

1. Zkontrolujte, zda je napájecí adaptér správně připojen.
2. Zkontrolujte, zda je napájecí adaptér normálně připojen do zásuvky 100-240 V.
3. Zkontrolujte, zda se na obrazovce zobrazují informace o kabelu detekce signálu, zkontrolujte kabelové spojení mezi připojeným systémem a tímto monitorem.
4. Různé vstupy:
  - a. Pokud po zapnutí připojeného systému připojíte kabel DP, zkontrolujte, zda je jako zdroj zvolen vstup DP. Během používání připojeného systému odpojte a znovu připojte kabel DP. Na obrazovce se nemusí zobrazit obraz, protože některé grafické karty nemohou vysílat signál. V takovém případě po připojení kabelu DP restartujte připojený systém a/nebo aktualizujte ovladače grafické karty.
  - b. Pokud připojíte kabel HDMI po zapnutí připojeného systému, zkontrolujte, zda je vstup HDMI vybrán jako zdroj. Během používání připojeného systému kabel HDMI odpojte a znovu připojte. Na obrazovce se nemusí zobrazit obraz, protože některé grafické karty nemohou vysílat signál. V takovém případě po připojení kabelu HDMI restartujte připojený systém a/nebo aktualizujte ovladače grafické karty.
5. Pokud kontrolka LED bliká.
  - a. Monitor je v režimu spánku. Monitor probudíte pohybem myši nebo stisknutím libovolné klávesy na klávesnici.
  - b. Zkontrolujte, zda je počítač zapnutý.
6. Pokud se zobrazí hlášení "No signal", zkontrolujte, zda je signálový kabel správně připojen.
7. Pokud se obraz zobrazuje nesprávně nebo má jiné rozlišení než monitor, aktualizujte grafické ovladače a obnovte nastavení monitoru v nabídce OSD. Grafické ovladače závisí na výrobci vašeho grafického procesoru. Navštivte prosím specializovanou webovou stránku výrobce grafického procesoru.
8. Pokud monitor zachovává obraz, nezobrazujte statický obraz po dlouhou dobu. Místo toho použijte spořič obrazovky.
9. Pokud jsou barvy na vašem displeji neobvyklé, vyberte jinou barevnou hloubku. Přejděte na Ovládací panely > Displej > Nastavení > Kvalita barev v operačním systému Windows nebo přejděte do nastavení dedikovaného grafického procesoru. Nastavení se mohou lišit v závislosti na operačním systému.
10. Pokud se zobrazené barvy zdají být nestabilní, zkontrolujte, zda je signální kabel správně připojen. Pokud problém přetrvává, vyměňte kabel a obnovte nastavení grafické karty.

11. Pokud monitor nevydává zvuk přes konektor sluchátek, zajistěte správné připojení nebo zkuste zvýšit hlasitost. Pokud problém přetrvává, přejděte do Ovládacích panelů > Hardware a zvuk > nastavte monitor jako výchozí zařízení. Nastavení se může lišit v závislosti na operačním systému.

12.

## 15 Technické specifikace

	M24FB2Y14	M27FB5C14	M27FB7C14V	M24FG2Y14	M27QG5Y14
Provozní napětí	100-240 V, 50-60 Hz	100-240 V, 50-60 Hz	100-240 V, 50-60 Hz	100-240 V, 50-60 Hz	100-240 V, 50-60 Hz
Adaptér stejnosměrného proudu	12 V/2A, 24 W	12 V/3A, 36 W	24 V/5A, 120 W	12 V/3A, 36 W	12 V/5A, 60 W
Technické údaje (výstup)					
Frekvence zobrazení	100 Hz	100 Hz	100 Hz	180 Hz	180 Hz
Výstupní výkon zvuku	ne	2 x 2	2 x 2	2 x 2	2 x 2
Spotřeba energie (W)	20	31	31	31	55
Spotřeba energie v pohotovostním režimu sítě (W)	< 0,5	< 0,5	< 0,5	< 0,5	< 0,5
Hmotnost (Kg)	2.52	6.13	6.41	3.17	6.41
Rozměry monitoru DxŠxV (s podstavcem) (mm)	538 x 191 x 406	613 x 200 x 544	614 x 200 x 553	539 x 424 x 196	612 x 545 x 236
Rozměry monitoru DxŠxV (bez stojanu) (mm)	538 x 43 x 319	613 x 53 x 364	614 x 49 x 365	614 x 49 x 365	612 x 363 x 58
Zobrazit	24"/60 cm	27"/69cm	27"/69 cm	24"/60 cm	27"/69 cm
Rozlišení obrazovky	1920x1080 (FHD)	1920x1080 (FHD)	1920x1080 (FHD)	1920x1080 (FHD)	2560 x 1440 (QHD)

### 15.1 Omezení pro jednotlivé země

Určeno pouze pro vnitřní použití v členských státech EU a státech ESVO.

AT	BE	BG	CH	CY	CZ	DE	DK	EE	ES	FI	FR
GR	HR	HU	IE	IS	IT	LI	LT	LU	LV	MT	NL
NE	PL	PT	RO	SI	SK	SE	TR	UK	(NI)		

### 15.2 Licence



S výhradou změn. V důsledku neustálého výzkumu a vývoje se mohou technické specifikace, design a vzhled výrobků měnit. Výrazy HDMI a HDMI High-Definition

Multimedia Interface a logo HDMI jsou ochranné známky nebo registrované ochranné známky společnosti HDMI Licensing Administrator, Inc. ve Spojených státech a dalších zemích. Všechna práva jsou vyhrazena. Všechny názvy produktů jsou ochranné známky nebo registrované ochranné známky příslušných vlastníků. ©2024 StreamView GmbH, Franz-Josefs-Kai 1, 1010 Vídeň, Rakousko. Za výrobu a prodej tohoto výrobku odpovídá společnost StreamView GmbH. THOMSON a logo THOMSON jsou ochranné známky používané na základě licence společnosti StreamView GmbH - další informace na [www.thomson-brand.com](http://www.thomson-brand.com).